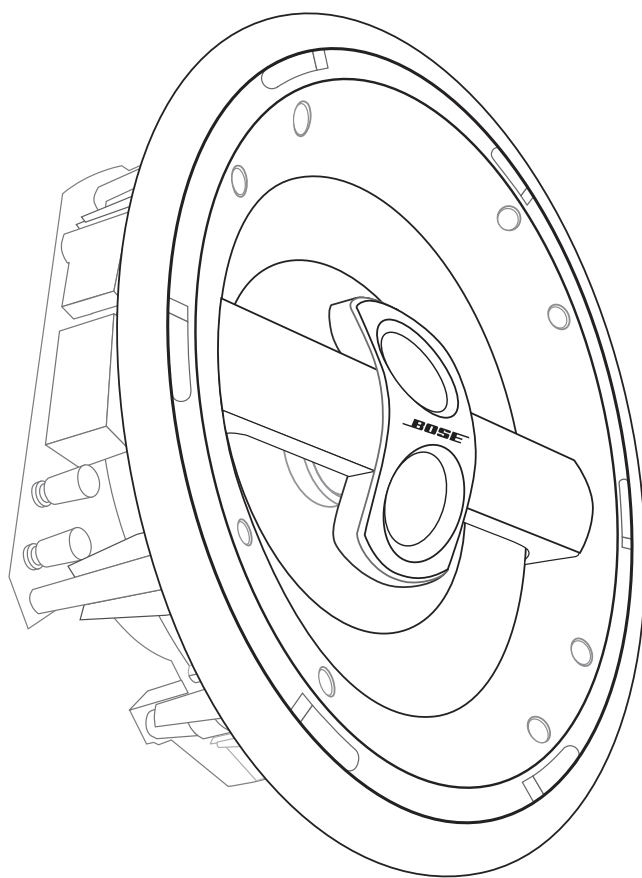


АКУСТИЧЕСКАЯ СИСТЕМА VIRTUALLY INVISIBLE[®] 791

Руководство по установке



Важные замечания о безопасности

Прежде чем начать установку прочтите до конца руководство пользователя. Затем проанализируйте собственный опыт и навыки использования инструментов, и обязательно соблюдайте все указанные в руководстве меры предосторожности.

Если у вас возникли какие-либо сомнения при выполнении монтажных работ, рекомендуем обратиться по месту приобретения продукта или к профессиональному мастеру. Вы можете предварительно оценить необходимую работу до начала выполнения монтажа.

Предупреждение: Монтаж устройства должен выполняться в соответствии с требованиями Национального электротехнического кодекса, ANSI/NFPA 70 и/или национального кодекса по пожарной тревоге, ANSI/NFPA 72. Подключенные кабели должны располагаться таким образом, чтобы не мешать нормальной работе акустической системы.

ПРЕДОСТЕРЕЖЕНИЕ:

- Несоблюдение предупреждений, указанных в руководстве пользователя, приводит к прекращению гарантии на вашу акустическую систему.
- Данная акустическая система не предназначена для установки в стенах, каменных и подвесных потолках.
- Не рекомендуется использовать данный продукт в замкнутых пространствах с недостаточной вентиляцией.
- До начала монтажа уточните в соответствующей строительной документации все необходимые моменты.
- Следите за знаками безопасности, указанными на корпусе устройства.
- Не модифицируйте акустическую систему или входящие в комплект дополнительные принадлежности. Неправомерные вмешательства могут угрожать вашей безопасности и нормальной работе устройства.
- Постарайтесь расположить систему как можно дальше от любой изоляции в соответствии с инструкциями, указанными в данном руководстве пользователя.

Крепите эти громкоговорители только к деревянной раме или к аналогичной конструкции.

Для монтажа каждого громкоговорителя необходимо вырезать круглое отверстие диаметром 21,9 см, глубина которого составляет не менее 10,5 см, а толщина гипсокартона должна быть не более 1,9 см.

Bose рекомендует крепить данные громкоговорители только к деревянной раме или аналогичной потолочной конструкции со стойками как в конструкции 2 x 6. Данное руководство по установке предназначено для выполнения только указанного типа монтажа.

Важные указания по технике безопасности

1. Прочтите эти инструкции – прочтите все разделы до начала использования изделия.
2. Сохраните инструкции – для будущего применения.
3. Следуйте всем предупреждениям – указанным на устройстве или в руководстве пользователя.
4. Следуйте всем инструкциям.
5. УСТАНОВИТЕ УСТРОЙСТВО В СООТВЕТСТВИИ С ИНСТРУКЦИЯМИ ПРОИЗВОДИТЕЛЯ.
6. ИСПОЛЬЗУЙТЕ ТОЛЬКО РЕКОМЕНДУЕМЫЕ ПРОИЗВОДИТЕЛЕМ АКСЕССУАРЫ.

Для ваших записей

Серийный номер изделия расположен на задней панели каждого громкоговорителя Virtually Invisible® 791.

Серийные номера: _____

Название дилера: _____

Номер телефона дилера: _____

Дата покупки: _____

Рекомендуем сохранить ваш чек и гарантийный талон вместе с руководством пользователя.

Пошаговое описание установки

Следуйте указанным на страницах инструкциям для завершения каждого этапа монтажа.

Шаг 1:

Выберите оптимальное местоположение для установки каждого из громкоговорителей.

Шаг 2:

Соблюдайте все меры предосторожности и воспользуйтесь шаблоном для более точного расположения громкоговорителей.

Шаг 3:

Вырежьте отверстия для каждого громкоговорителя.

Шаг 4:

Подключите каждый громкоговоритель.

Шаг 5:

Вставьте и зафиксируйте каждый из громкоговорителей.

Шаг 6:

Протестируйте работу и звучание каждого громкоговорителя.

Подготовка

Прежде чем приступить к работе.....	2
Извлечение устройства из упаковки.....	2
Другое необходимое оборудование	2
Выбор кабелей громкоговорителей	3
Руководство по расположению громкоговорителей.....	4
Использование стрелки в качестве направляющей	4
Расположение громкоговорителей для стереозвучания.....	4
Расположение громкоговорителей для домашнего кинотеатра.....	5
Другие рекомендации.....	5

Установка

Подготовка потолка	6
Использование шаблона	6
Сверление предварительного отверстия.....	6
Выпиливание отверстия для громкоговорителя.....	7
Подготовка кабеля к подключению.....	7
Подключение громкоговорителя	8
Завершение установки	8
Крепление громкоговорителей.....	8
Тестирование каждого громкоговорителя.....	10
Крепление решетки.....	10

Дополнительные справочные материалы

Покраска внешних элементов.....	11
Покраска решетки.....	11
Покраска рамы	12
Устранение неполадок.....	13
Принадлежности	14
Технические характеристики.....	14

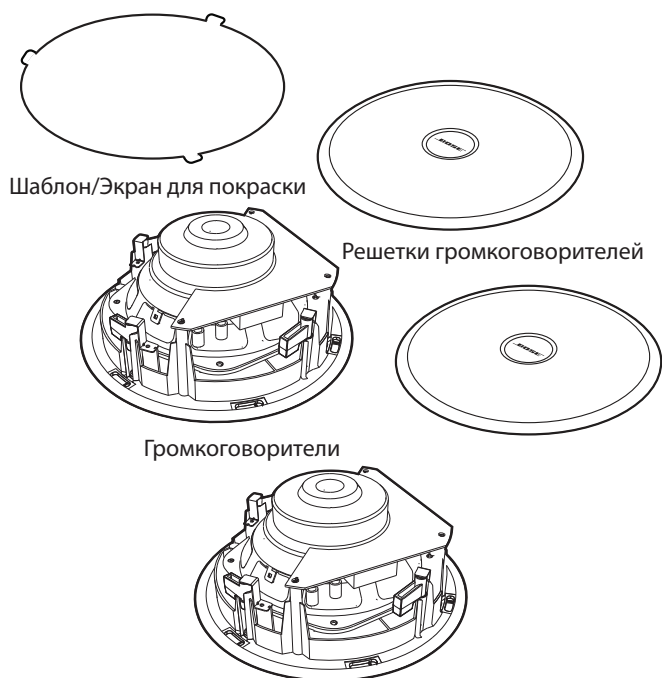
Прежде чем приступить к работе...

Благодарим за приобретение акустической системы Bose® Virtually Invisible® 791 для потолочного монтажа. Эта флагманская акустическая система Virtually Invisible® позволяет передать высококачественное воспроизведение стереосигнала и многоканального звукового сигнала домашнего кинотеатра. Но не только звучание системы впечатляет, ее тонкий профиль прекрасно впишется в интерьер любой комнаты.

Внимательно прочтите это руководство пользователя, прежде чем вырезать необходимые отверстия. Вам следует учесть множество моментов при выполнении данного типа монтажа.

Извлечение устройства из упаковки

Аккуратно распакуйте громкоговорители. Проверьте наличие в упаковке следующих показанных на рисунке деталей.



Если одна из частей системы повреждена, не используйте ее. Немедленно сообщите об этом в представительство Bose или уполномоченному дилеру Bose. Или напрямую свяжитесь с корпорацией Bose, контактные данные указаны в сопутствующей документации.

Примечание: Серийный номер изделия расположен на задней стороне каждого громкоговорителя. Запишите номера в гарантийный талон и в поле "Для записей" на стр. ii руководства пользователя.

Другое необходимое оборудование

Кронштейн для надежного крепления громкоговорителя к потолку закреплен к задней панели корпуса. Помимо указанного далее оборудования вам потребуется лестница для выполнения монтажа.



Если вы планируете покрасочные работы

Внимательно прочтите раздел "Покраска внешних элементов" на стр. 11 до начала установки громкоговорителей. В этом разделе предложены разнообразные варианты защиты громкоговорителей во время покрасочных работ и до их окончательного монтажа.

Выбор кабелей громкоговорителей

Если вы еще не проложили кабели, то воспользуйтесь следующими рекомендациями по выбору и использованию соответствующих кабелей. Если же кабели уже проложены, то убедитесь в их соответствии следующим стандартам.

Калибр	Максимальная длина кабелей
18 AWG (0,82 мм ²)	6 м
16 AWG (1,3 мм ²)	9 м
14 AWG (2,1 мм ²)	15 м
12 AWG (3,3 мм ²)	27 м

Убедитесь в том, что длина кабеля достаточна для подключения громкоговорителя в выбранном местоположении. Вам не потребуется лишняя длина кабелей для подключения громкоговорителей до их монтажа в стену.

Подготовка кабелей громкоговорителей

Кабель громкоговорителя состоит из двух изолированных проводов. Изоляция одного из проводов цветная (полосатая, разноцветная или рифленая), это плюсовой контакт. А гладкий одноцветный провод – минусовой.

Примечание: Иногда достаточно сложно определить отметки на проводах. Тщательно изучите оба провода.

1. Зачистите около 13 мм изоляции на обоих проводах.
2. Затем, закрутите концы кабелей так, чтобы все жилы были прижаты друг к другу.

Убедитесь, что все провода подключены, соблюдая полярность к соответствующему терминалу (плюсовой к плюсовому и минусовой к минусовому).

Примечание: Более подробную информацию о подключении кабелей вы можете получить в соответствующей литературе, в строительной компании или у профессионального монтажника.

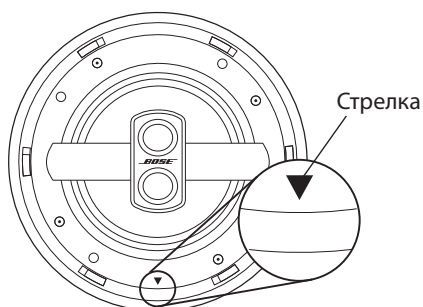
Руководство по расположению громкоговорителей

Расположение и ориентация этих идентичных громкоговорителей критично важна для качества их воспроизведения. Следуйте указанным далее инструкциям для выбора оптимального местоположения для установки каждого из громкоговорителей. Прежде чем отметить на потолке необходимые отверстия, внимательно прочтите следующие разделы:

- “Другие рекомендации” на стр. 5 и
- “Меры предосторожности” на стр. 6.

Использование стрелки в качестве направляющей

На внутренней стороне каждого громкоговорителя располагается небольшая стрелка. Воспользуйтесь ею в качестве направляющей для правильного монтажа громкоговорителей по отношению друг к другу.



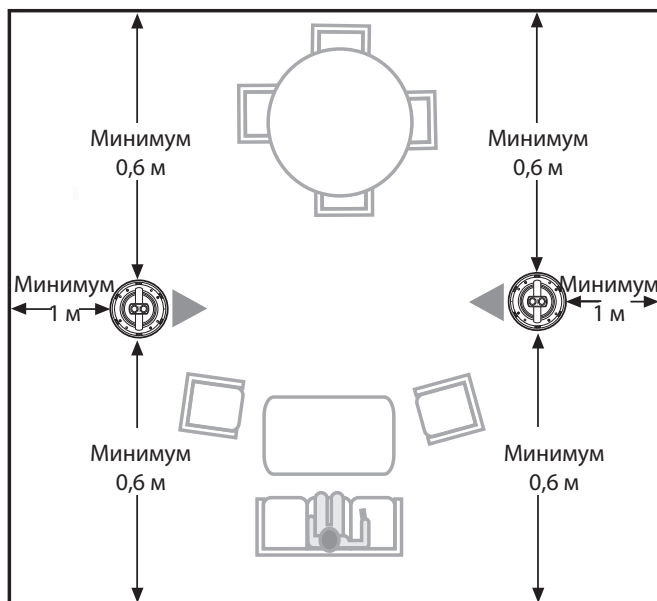
На следующих рисунках показано рекомендуемое направление пары громкоговорителей для воспроизведения стереозвучания или нескольких громкоговорителей для трансляции звучания домашнего кинотеатра.

Расположение громкоговорителей для стереозвучания

Расположите эти громкоговорители следующим образом:

- один в левой части, а другой в правой части на передней стене комнаты
- направьте их так, чтобы стрелка указывала на противоположный громкоговоритель
- на равном расстоянии от зоны прослушивания
- на расстоянии:
 - не менее 0,6 м от передней стены
 - не менее 1 м от боковых стен
 - не менее 2 м друг от друга

Передняя стена комнаты

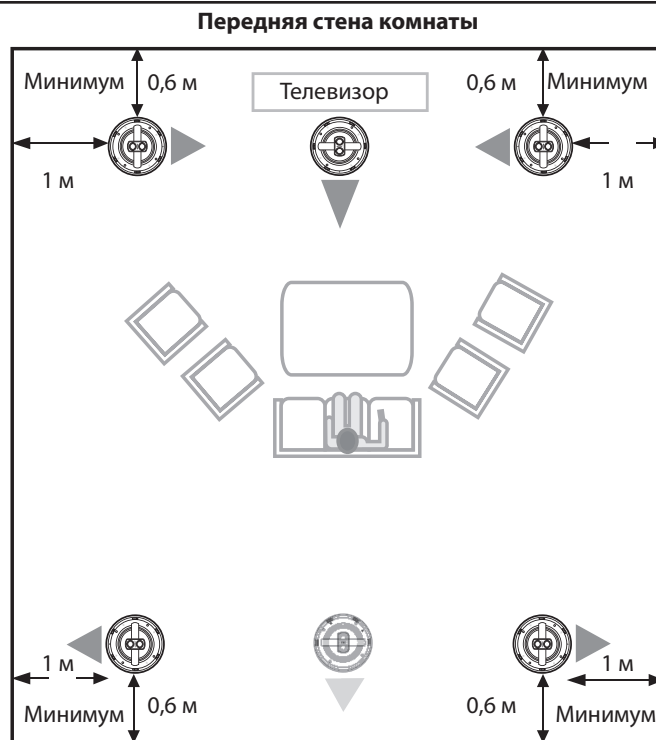


Расположение громкоговорителей

для домашнего кинотеатра

Несмотря на то, что эти громкоговорители продаются парами, вы можете приобрести несколько пар и подключить их к домашнему кинотеатру.

- Два громкоговорителя расположите следующим образом:
 - по одному с каждой стороны от телевизора
 - так, чтобы стрелка указывала на противоположный громкоговоритель
 - на расстоянии:
 - не менее 0,6 м от передней стены
 - не менее 1 м от боковых стен
 - не менее 2 м друг от друга
- Расположите третий громкоговоритель:
 - над телевизором, направив стрелку на заднюю стену
 - на расстоянии не менее 0,6 м от передней стены
- Оставшиеся два громкоговорителя расположите следующим образом:
 - один в левой части, а другой в правой части задней стены комнаты
 - так, чтобы стрелка указывала на противоположную стену (в противоположную сторону от второго громкоговорителя)
 - на расстоянии:
 - не менее 0,6 м от передней стены
 - не менее 1 м от боковых стен
 - не менее 2 м друг от друга



Расположите шестой громкоговоритель (только при использовании системы 6.1):

- между тыловыми громкоговорителями
- так, чтобы стрелка указывала на заднюю стену комнаты
- на расстоянии не менее 0,6 м от задней стены

Другие рекомендации

- С помощью входящего в комплект шаблона вы сможете определить необходимый размер отверстия для каждого громкоговорителя.
- Искатель опор поможет вам выбрать оптимальное местоположение между несущими балками стены. Необходимо оставить около 13 см от центра громкоговорителя до балки.
- При установке громкоговорителей в закрытом пространстве между балками, следует учесть что для оптимального воспроизведения необходимо свободное пространство объемом не менее 0,028 м³.
- Постарайтесь не устанавливать громкоговорители на участки потолка, скрывающие электропроводку или водопроводную систему. Изучите все строительные документы и постарайтесь определить их местоположение и избежать их повреждения.

Подготовка потолка

Внимательно прочтите и учтите каждое предупреждение, описанное в данном руководстве, до начала процедуры установки.

ПРЕДОСТЕРЕЖЕНИЕ:

- Если вы не уверены в правильности установки и монтажа системы, обратитесь к профессиональному мастеру.
- Некоторые виды изоляции (например, штукатурка, газеты, целлюлоза или другие легко воспламеняемые материалы) могут представлять опасность возгорания. Постарайтесь расположить систему как можно дальше от любой изоляции в соответствии с инструкциями, указанными в данном руководстве пользователя.

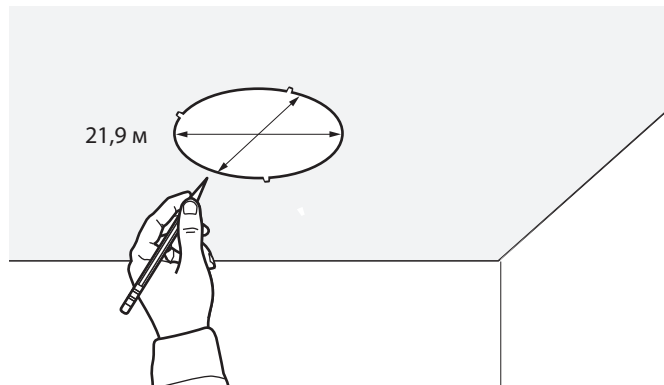
Внимание:

- Убедитесь, что выбранное место безопасно для выполнения разреза. Не разрезайте поверхность потолка или стены, скрывающие электропроводку или водопроводную систему. Необходимо всегда соблюдать меры предосторожности.
- Если вам кажется, что выбранной для установки громкоговорителя зоне использовалась асбестовая изоляция, то рекомендуем не сверлить и не пилить на этом участке. Постарайтесь найти другой соответствующий требованиям участок для монтажа.
- Если на выбранном для монтажа участке находится съемная изоляция, то вы можете выполнить следующее:
 - Попробуйте срезать или переместить изоляцию до монтажа громкоговорителей.
 - Будьте осторожны, в изоляции могут быть скрытые гвозди.
 - Обязательно наденьте защитные очки и маску прежде, чем начнете работать с содержащей стекловолоконно изоляцией.
 - Оставьте немного свободного пространства (10 - 15 см) вокруг вырезанного отверстия для громкоговорителей и удалите всю возможную изоляцию, что позволит улучшить акустические характеристики звучания.

Использование шаблона

1. Приложите шаблон к тому месту на потолке, где будет располагаться центр решетки громкоговорителя.
2. Прижмите шаблон рукой или воспользуйтесь малярным скотчем для его фиксации.
3. Проведите линию вокруг шаблона.

Предостережение: Не проводите линию и не вырезайте вокруг выступов, которые применяются только при использовании шаблона в качестве защиты при покрасочных работах.



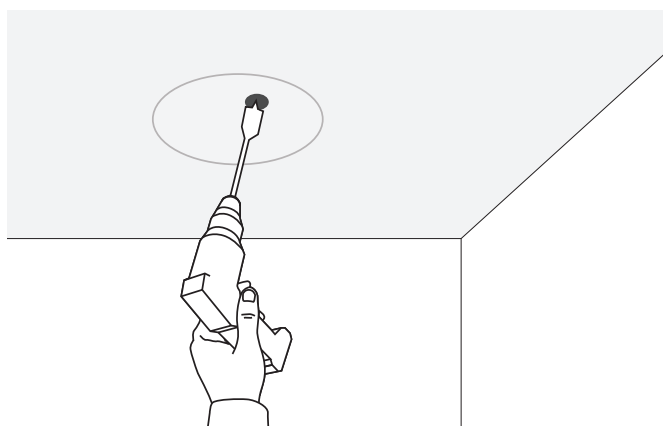
Сверление предварительного отверстия

1. Просверлите предварительное отверстие достаточное для лезвия ножовочной пилы.

Предупреждение: Обязательно наденьте защитные очки и соблюдайте все меры предосторожности при использовании дрели или пилы.



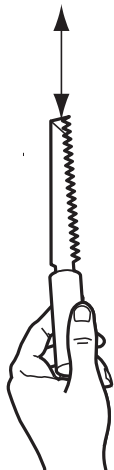
2. Просверлите отверстие в нарисованном кругу. Вы можете просверлить отверстие в центре круга или ближе к его краю, все зависит от того, как вам будет удобнее дальше работать пилой.



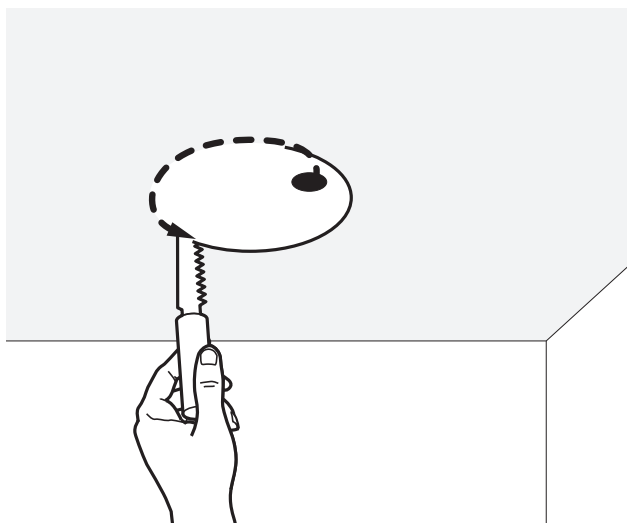
Выпиливание отверстия для громкоговорителя

Постарайтесь аккуратно выпилить максимально ровное отверстие. Но даже если у вас получится не очень аккуратно, не переживайте так как обод громкоговорителя перекрывает отверстие на 0,6 см, скрывая тем самым мелкие неровности.

1. Держите лезвие пилы вертикально и не наклоняйте его во время вырезания.
Это позволит предотвратить отклонения лезвия от нарисованного круга.



2. Вставьте конец пилы в предварительное отверстие и аккуратно вырежьте отверстие соответствующего диаметра.



3. Придержите рукой выпиленный круг и закончите пилить.

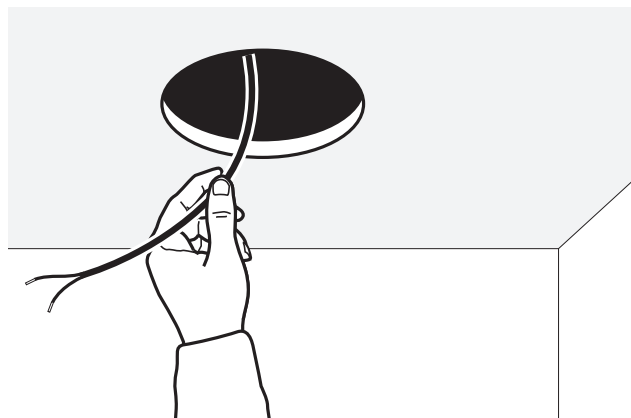
Предупреждение: Берегите пальцы от лезвия пилы.

4. Извлеките вырезанный круг.
5. Извлеките из отверстия любые оставшиеся изоляционные материалы.
Этот мусор может привести к появлению зазоров между громкоговорителем и потолком.

Подготовка кабеля к подключению

Если кабель громкоговорителя достает до вырезанного вами отверстия, то выполните следующее:

1. Извлеките из отверстия любые оставшиеся изоляционные материалы.
Убедитесь, что изоляция расположена не ближе 10 - 15 см до границ вырезанного отверстия.
2. Найдите нужный для подключения кабель и вытяните из отверстия не менее, чем на 36 см.



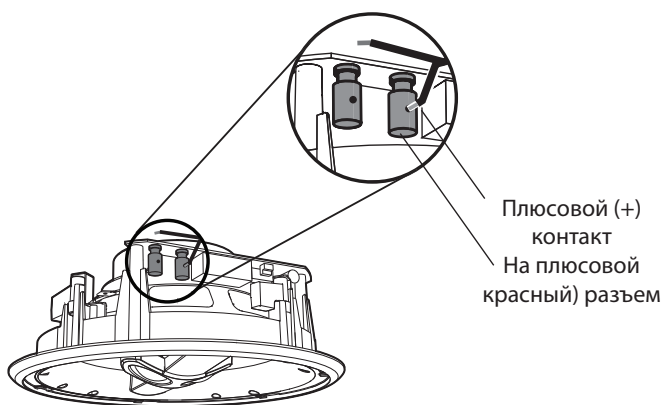
Длины кабеля должно быть достаточно для удобного подключения к нему громкоговорителя.

Подключение громкоговорителя

Будьте внимательны при подключении кабелей к соответствующим контактам и убедитесь в их правильной полярности. Ошибка при подключении может привести к необратимым повреждениям громкоговорителя.

1. Выберите один из проводов, который отмечен цветом или рисунком (это плюсовой (+) контакт).
2. Обратите внимание на красный круг, расположенный на конце плюсового (+) провода кабеля громкоговорителя.
3. Вставьте зачищенные и скрученные концы плюсового провода кабеля в отверстие разъема. Постарайтесь избежать попадания экранированного участка провода в разъем.
4. Отпустите зажим разъема и зафиксируйте концы провода.
5. Вставьте второй провод в другой разъем, отмеченный черным кругом (минусовый (-) контакт).

Предостережение: Не допускайте касания зачищенных проводов друг друга. Это может повредить громкоговорители или ресивер/усилитель. Срежьте лишнюю длину кабеля и снова вставьте его при необходимости.



Завершение установки

Очень важно заранее подготовить все необходимые инструменты, чтобы завершить выполнение этого этапа работы.

Крепление громкоговорителей

Поднимая громкоговоритель, будьте внимательны не прижмите кабель о край отверстия.

В верхней части громкоговорителя вы заметите страховочный фланец, который может потребоваться согласно местным строительным нормам.

1. Держите громкоговоритель двумя руками, плавно вставляя его в отверстие на потолке.

Предостережение: Будьте внимательны, не нажимайте на расположенные на передней панели маленькие драйверы.



Предостережение: Будьте аккуратны, не снимайте пенопластовую прокладку, расположенную по краю громкоговорителя. Эта прокладка необходима для нормальной работы громкоговорителя.

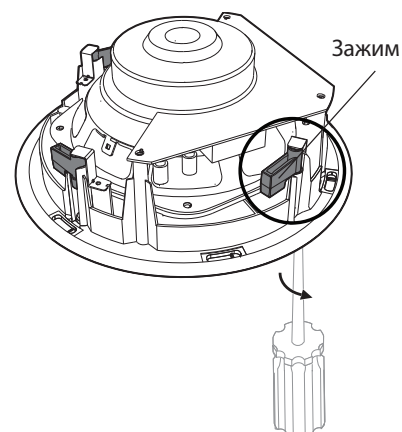
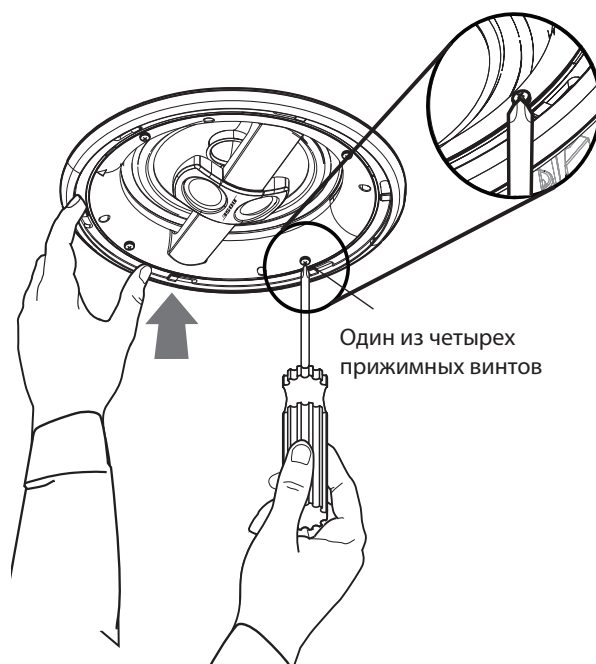
ВАЖНЫЕ РЕКОМЕНДАЦИИ:

С помощью крестообразной или четырехгранной отвертки затяните винты на зажимах громкоговорителей. Эти зажимы оказывают давление на потолок и удерживают громкоговорители в неподвижном состоянии.

Если вы решили воспользоваться шуруповертом или дрелью с крестообразной или четырехгранной насадкой:

- Выберите минимальную скорость для начала работы
- Если шуруп плотно не входит, завершите установку на более высокой скорости. Или же воспользуйтесь крестообразной отверткой и вручную закрутите шурупы.

2. Плотно закрутите один из четырех прижимных шурупов, вы почувствуете, что рама плотно прижалась к потолку. Это означает, что зажим разжался и надежно зафиксировал конструкцию.



Предостережение: Надежно затяните эти шурупы, но не прилагайте чрезмерные усилия, так как зажим может повредить поверхность потолка. Это может привести к появлению неровной поверхности с зазорами между громкоговорителем и потолком.

3. Расположите прижимной винт напротив затянутого шурупа и повторите те же действия. Два затянутых зажима временно удержат громкоговоритель на месте.
4. Повторите те же действия с оставшимися двумя зажимами для надежного крепления громкоговорителя к потолку.

Тестирование каждого громкоговорителя

Прежде чем установить решетку убедитесь, что все громкоговорители работают правильно будучи закрепленными к потолку.

Предостережение: Прежде чем включить ресивер/усилитель, убедитесь, что все кабели подключены к громкоговорителям. В противном случае, оставшийся неподключенным один конец кабеля может привести к короткому замыканию, которое может стать причиной повреждения усилителя или ресивера.

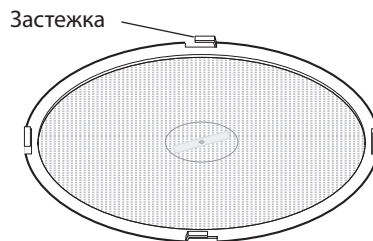
1. Включите питание ресивера/усилителя и воспроизведите одну из знакомых вам композиций.
2. Убедитесь, что в звучании отсутствуют помехи. Статические помехи укажут вам на неверное подключение кабеля. См. раздел «Меры предосторожности» на стр. 8.

Примечание: Чтобы снять громкоговоритель и проверить правильность выполненных подключений, ослабьте два шурупа, расположенных друг против друга. Одной рукой придерживайте громкоговоритель, а другой раскрутите третий шуруп. Продолжая придерживать громкоговоритель, открутите последний шуруп.

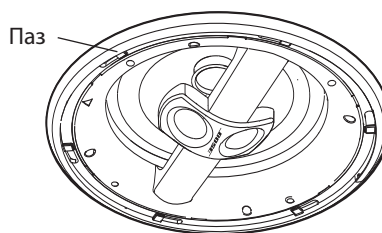
Крепление решетки

Решетка предназначена для крепления в пазы на ободу громкоговорителя, и фиксируется легким поворотом по часовой стрелке.

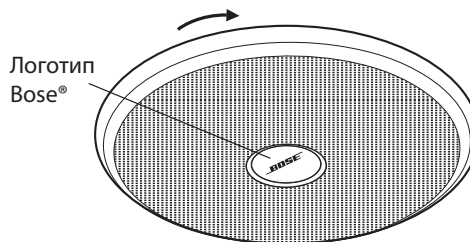
1. Обратите внимание на шесть расположенных внутри решетки громкоговорителей застёжек.
2. Расположите эти застёжки под шестью пазами на ободу громкоговорителя.



3. Найдите на ободу громкоговорителя шесть пазов, в которые должны быть вставлены застёжки.



4. Прижмите решетку к ободу громкоговорителя так, чтобы застёжки попали в пазы, и слегка поверните решетку для надежной фиксации.



Примечание: Если вам не удастся повернуть решетку, воспользуйтесь резиновыми перчатками или нескользящим материалом для облегчения поворота.

5. Также, в зависимости от направления монтажа громкоговорителей разверните и логотип Bose.

Покраска внешних элементов

При необходимости вы можете покрасить решетку и раму громкоговорителей Virtually Invisible® 791 до их монтажа в потолок. Выберите краску, соответствующую выбранной вами технике покраски. Покраска выполняется только по вашему желанию, и компания Bose не несет ответственности за качество покрытия нереконструируемой краской.

Предупреждение: Следуйте всем рекомендациям и мерам предосторожности при работе с химическими веществами. Это относится к использованию защитных очков, респираторов, систем вентиляции или фильтров, а также наличие противопожарного оборудования при работе с легковоспламеняемыми материалами.

Покраска решетки

Очень важно не допускать скопления краски на решетке и закупоривания ее отверстий. Это может существенно повлиять на качество воспроизведения. Вы можете использовать технику покраски сухой кистью или распылением как описано далее. В любом случае, не рекомендуем для покраски использовать валик.

- УБЕДИТЕСЬ, что до начала покраски повернули логотип Bose® в нужное положение.
- Очистите решетку для удаления всех возможных загрязнений. Даже следы от пальцев могут привести к неоднородному закрашиванию.
- Убедитесь, что краска равномерно распределилась и покрыла решетку.
- Воспользуйтесь чистой тканью для защиты окрашенной решетки при извлечении экрана или ее креплении к громкоговорителю.

Использование техники покраски сухой кистью

Для покраски данным способом вам потребуется неразбавленная латексная краска. Не забудьте подложить достаточно бумаги, чтобы защитить рабочее место и неоднократно промокнуть кисть.

1. Опустите кончик чистой сухой кисти в краску.
2. Проведите кистью по бумаге, чтобы уменьшить оставшееся на ней количество краски. Когда на бумаге останутся отдельные следы щетины, тогда кисть готова к покраске.
3. Проводите кистью по решетке, закрашивая участок по горизонтали, пока вам не понадобится еще краска.

Совет: Если краска забила отверстия решетки, попробуйте наклонить ее и слегка ударить или подуть, чтобы удалить излишки краски.

4. Когда вся решетка будет покрыта краской, поверните ее на 180° и еще раз покрасьте ее горизонтальными движениями.

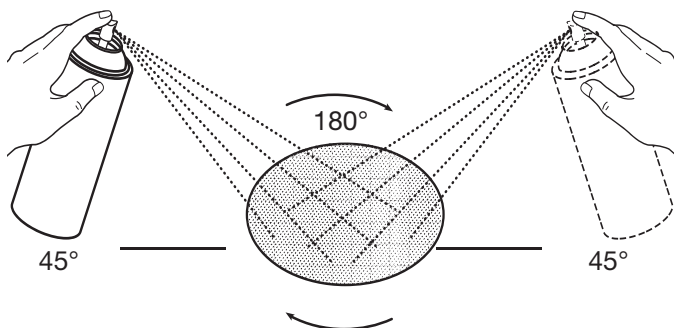
Использование техники покраски распылением

При использовании распылителя необходимо разбавить архитектурные краски на латексной или масляной основе. Установите распылитель на 2,1 бар для применения на участке 7,6 - 12,7 см. Формула для разбавления зависит от типа используемой вами краски.

- Для использования виниловой, акриловой, латексной краски выполните разбавление следующим образом:
На 6 частей краски добавьте 3 части воды, затем все тщательно перемешайте. Добавьте 1 часть денатурированного этилового спирта (который расщепляет частицы краски, чтобы они не забились решетку при покраске) и снова перемешайте.
- Для использования архитектурных или автомобильных красок:
Этот тип краски следует использовать профессиональным мастером с соответствующим оборудованием и техникой. Ее также следует разбавить растворителем.
- Для использования лака или эмалевой краски из баллончика: Разбавлять не надо.

Затем:

1. Подвесьте решетку или расположите ее на проволочной конструкции для просушки, исключая при этом возможность попадания частиц грязи или сухой краски в отверстия.
2. Нанесите краску под углом 45° к поверхности решетки. Затем поверните решетку на 180° и снова покрасьте ее под углом 45°.
3. Прежде чем крепить решетку на громкоговоритель, убедитесь, что краска высохла.
Краска кажется сухой уже через несколько минут. Тем не менее, если в краску был добавлен спирт, необходимо несколько дней до ее полного высыхания.



Совет: Если ячейка решетки забилась краской, аккуратно подуйте на нее для удаления излишка краски. Если это не помогло, немедленно промойте решетку соответствующим растворителем. Перед повторной покраской убедитесь, что решетка полностью высохла.

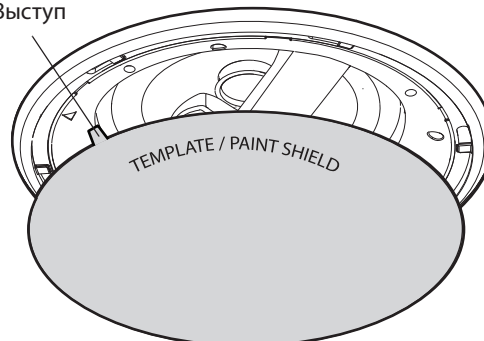
Попытка прочистить забитые ячейки решетки острым предметом может привести к внешнему повреждению решетки, поэтому такой способ решения проблемы не рекомендуется.

Покраска рамы

Прежде чем начать, необходимо защитить рабочие части громкоговорителя с помощью входящего в комплект шаблона/экрана.

Нажмите на края экрана возле обода громкоговорителя, так чтобы выступы экрана вошли в пазы и зафиксировали его. Это поможет защитить диффузоры громкоговорителей во время покраски.

Выступ



Вы также можете воспользоваться тем же распылителем или валиком, который используете при покраске стен или потолка, и той же краской на основе масла или латекса. Учтите, что любой тип краски может быть легко поцарапан в случае неаккуратного использования.

Предостережение: Будьте внимательны, не допускайте подтекания краски. При желании вы можете воспользоваться кистью для размазывания краски.

Устранение неполадок

Проблема	Решение
Громкоговорители не работают	<ul style="list-style-type: none"> • Проверьте настройки вашего ресивера/усилителя. См. Руководство пользователя этих устройств. • Если вы подключаете громкоговорители к ресиверу или усилителю в качестве второй пары громкоговорителей, то убедитесь, что вы выполнили подключения каналов "А" и "В" в соответствии с выходами А и В подключенных к акустической системе Virtually Invisible® 791.
Звучит только один громкоговоритель	<ul style="list-style-type: none"> • Убедитесь, что регулятор баланса установлен в центральное положение на вашем ресивере/усилителе. • Проследите по всей длине кабель громкоговорителя и убедитесь, что плюсовой и минусовой контакты на ресивере/усилителе не соприкасаются. • Отсоедините кабель от ресивера/усилителя и повторно подключите его к другому каналу ресивера/усилителя. <ul style="list-style-type: none"> - Если воспроизведение восстановлено, то проблема была в канале ресивера/усилителя, в источнике музыкального сигнала или в подключении между ресивером/усилителем и источником. Проверьте все указанные устройства и убедитесь в их нормальном функционировании. Повторно подключите громкоговоритель к нужному каналу ресивера/усилителя. - Если громкоговоритель не работает, это означает, что проблема в громкоговорителе или в используемом кабеле. Прочтите следующие инструкции. • Проверьте подключенный к громкоговорителю кабель и убедитесь, что плюсовой и минусовой провода не касаются друг друга. • Отключите кабель от нужного громкоговорителя и подключите его к другому громкоговорителю. <ul style="list-style-type: none"> - Если теперь воспроизведение восстановлено, это означает, что проблема в самом громкоговорителе. Если проблема не была устранена самостоятельно, свяжитесь с ближайшим сервисным центром Bose. Или напрямую свяжитесь с корпорацией Bose, контактные данные указаны в документах, входящих в комплектацию. - Если громкоговоритель все еще не работает, это означает, что проблема в кабеле. Прочтите следующие инструкции. • Замените и снова подключите кабель громкоговорителя после того, как выполнили все вышеописанные действия и убедились в том, что причиной проблемы является именно кабель.
Слишком слабые низкие или высокие частоты	<ul style="list-style-type: none"> • Проверьте настройки баланса вашего ресивера/усилителя. • Проверьте зазоры между рамой громкоговорителя и поверхностью потолка. • Проследите по всей длине кабель громкоговорителя до ресивера/усилителя и поменяйте местами плюсовой и минусовой контакты на другом конце. <ul style="list-style-type: none"> - Если это удалось решить проблему, значит причиной ее была несовместимость полярности контактов кабеля. • Отсоедините кабель от ресивера/усилителя и повторно подключите его к другому каналу ресивера/усилителя.
Шум и статические помехи в звучании одного из громкоговорителей	<ul style="list-style-type: none"> • Проверьте нужный кабель от громкоговорителя до ресивера/усилителя. Убедитесь, что провода не повреждены, надежно зафиксированы и не касаются друг друга. • Проверьте правильность выполнения всех подключений от источника сигнала к усилителю или ресиверу. • Ослабьте контактные зажимы громкоговорителя и извлеките поврежденный кабель. Убедитесь, что провода не повреждены, надежно зафиксированы и не касаются друг друга. • Если ни одно из предложенных решений не помогло, прочтите действия, описанные в пункте "Звучит только один громкоговоритель" данного раздела.

Принадлежности

При выполнении монтажа в помещении с незавершенными ремонтными работами воспользуйтесь комплектом Bose Rough-in Kit.

В этом комплекте содержатся детали для крепления двух громкоговорителей к установленным балками, но еще не обшитым гипсокартоном. После установки громкоговорителя данный комплект позволит зарезервировать свободное пространство для последующих работ и укажет на место сверления отверстия в гипсокартоне. К комплекту прилагается руководство по монтажу.

Более подробную информацию вы можете получить у дилера Bose, там же вы можете заказать дополнительные принадлежности. Или напрямую свяжитесь с корпорацией Bose, контактные данные указаны в документах, входящих в комплектацию.

Технические характеристики

Совместимость

- Акустическая система совместима с усилителями или ресиверами мощностью 10 – 100 Вт на канал при сопротивлении 4 – 8 Ом.
- 50 Вт IEC шумовой мощности при 6 Ом.

Секция драйвера

- Два 1-дюймовых (2,54 см) твитера, расположенных в виде массива
- Один 7-дюймовый (17,8 см) НЧ динамик

Материал

- Промышленный АБС-сополимер
- Белая рама и решетка

Габариты

- Диаметр каждого громкоговорителя: 25,4 см
- Глубина, с решеткой: 12 см
- Необходимый диаметр потолочного отверстия: 21,9 см
- Необходимый размер поверхности 25,4 см

Вес

2,2 кг каждый



321052-0010

BOSE[®]
Better sound through research[®]

©2009 Bose Corporation, The Mountain,
Framingham, MA 01701-9168 USA
AM321052 Rev.01